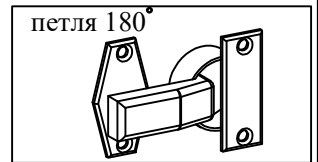


Перечень деталей (см. схемы №1 и №2)

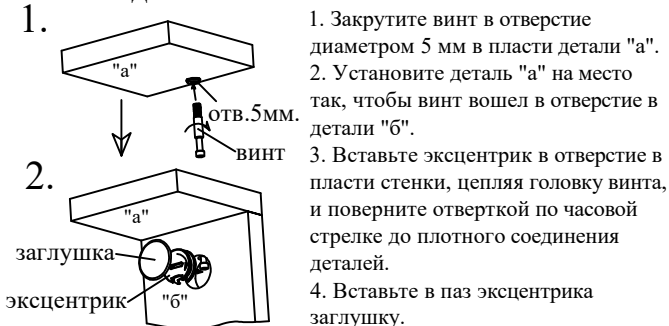
№	Маркир.	Наименование	К-во
1	П6.501.0.04.01	Стенка вертикальная	1
2	П6.501.0.04.02	Стенка вертикальная	1
3	П6.501.0.04.03	Перегородка	1
4	П6.501.0.04.04	Перегородка	1
5	П6.501.0.04.05	Стенка горизонтальная	1
6	П6.501.0.04.06	Стенка горизонтальная	1
7	П6.501.0.04.07	Стенка горизонтальная	2
8	П6.501.0.04.08	Стенка горизонтальная	1
9	-----	Полка	1
10	П6.501.0.04.10	Накладка	1
11	П6.501.0.04.11	Накладка	1
12	П6.501.0.04.12	Накладка	1
13	П6.501.0.04.13	Накладка	1
14	Ящик выдвигной, в т. ч. (каждый)		1
14.1	П6.501.0.04.19	Стенка передняя	1
14.2	П6.501.0.04.20	Стенка боковая	1
14.3	П6.501.0.04.21	Стенка боковая	1
14.4	П6.501.0.04.22	Стенка задняя	1
14.5	П6.501.0.04.23	Дно	1
15	П6.501.0.04.15	Дверь	1
16	П6.501.0.04.15	Стенка задняя	1
17	П6.501.0.04.16	Стенка задняя	1
18	П6.501.0.04.17	Стенка задняя	1



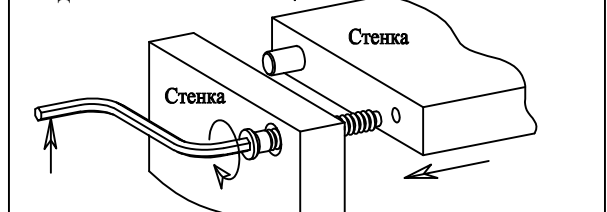
Ведомость метизов и фурнитуры

Наименование	Кол-во	Примечания
Шкант деревянный d8x35	16	для фиксирования соединений
Винт (с заглушкой)	12	для соединения стенок
Полкодержатель Sekura	4	для установки стеклянных полок
Стяжка Rastex + DU232	32	для соединения деталей
Заглушка	32	к стяжке Rastex
Ручка	2	к дверям
Опора "Валмакс"	4	для установки изделия на пол
Шайба прямоугольная	10	под шурупы на стыке задних стенок
Шурупы 3.5x16	52	для опор, направляющих, петель, на стыке стенок задних
Винты 4x30	2	для крепления ручки к выдвигному ящику
Винты 4x12	2	для крепления ручки к стеклу
Гвозди 1.2x20	40	для крепления стенок задних, дна ящика
Направляющие ролик. 350 мм	1 к-т	для выдвигного ящика
Ключ шестигранный	1	для винтов
Петля 180 град.	4	для навески двери
Дверной амортизатор	2	самоклеющийся
Втулка	2	крепление ручки к стеклу
Светильник	1	трансформатор и выключатель в комп-те

Соединение стяжкой Rastex



Соединение шкантом и винтом



Установка и регулировка дверей



Регулировка роликовых направляющих



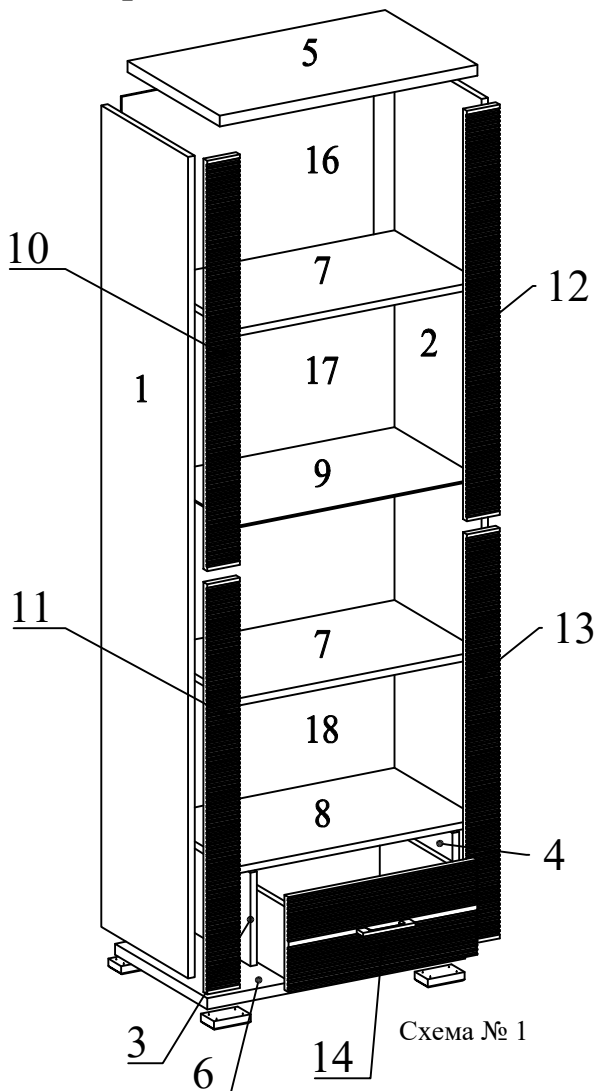
Двери поз. 15 не показаны

Схема № 1

Порядок сборки ящика выдвижного:

1. Винты стяжек Rastex заверните в отверстия Ø5 в стенке передней поз. 14.1.
2. Соедините боковые стенки поз. 14.2 и 14.3 с задней поз. 14.4 при помощи винтов.
3. Дно поз. 14.5 вставьте в паз передней стенки поз. 14.1 и прикрепите гвоздями к задней стенке поз. 14.4.
4. Прикрепите направляющие роликовые ко дну поз. 14.5 шурупами 3.5x16.
5. Стяжками Rastex прикрепите переднюю стенку поз. 14.1.

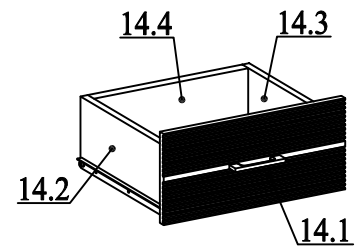


Схема № 2

**Шкаф П6.501.0.04 из серии изделий мебели "Гресс"
Порядок сборки**

При сборке соблюдайте осторожность, чтобы не нанести повреждений отделанным поверхностям. Сборку производите вдвоем. Щиты располагайте горизонтально, на предварительно подстеленные картон или ткань. Для сборки Вам понадобятся молоток и отвертки (в комплект не входят). Перед сборкой изучите инструкцию.

1. Подготовьте детали к сборке:

1.1 Прикрепите петли к дверям поз. 15, а накладки петель - к накладкам поз. 10, 11 при варианте сборки "левый" или к накладкам поз. 12, 13 при варианте сборки "правый" шурупами 3.5x16, найдя отмеченные места.

1.2 Опоры "Валмакс" прикрепите шурупами 3.5x16 к стенке горизонтальной поз. 6, найдя отмеченные места.

1.3 Вставьте шканты деревянные в отверстия диам. 8 мм в торцах стенок вертикальных поз. 1 и 2, перегородок поз. 3 и 4, стенок горизонтальных поз. 7 и 8.

1.4 В отверстия диам. 5 мм в пластях стенок вертикальных поз. 1 и 2, стенок горизонтальных поз. 5 и 8, накладок поз. 10-13 вверните дюбеля стяжек Rastex.

1.5 Шурупами 3.5x16 прикрепите направляющие роликовые к перегородкам поз. 3 и 4, найдя отмеченные места.

1.6 Установите полкодержатели в отверстия диам. 5 мм в стенках вертикальных поз. 1 и 2.

1.7 Пользуясь схемой №2, соберите выдвижной ящик.

2. Соберите шкаф, пользуясь схемой №1:

2.1 Соедините все детали на шкантах, кроме стенки горизонтальной поз. 5, после чего винтами стяните стенки вертикальные поз. 1 и 2 и перегородки поз. 3 и 4 со стенкой горизонтальной поз. 6.

2.2 Стяжками Rastex соедините стенки горизонтальные поз. 7, 8 со стенками вертикальными поз. 1 и 2, перегородки поз. 3 и 4 со стенкой горизонтальной поз. 8.

2.2 Стяжками Rastex прикрепите накладки поз. 10-13 и стенку горизонтальную поз. 5.

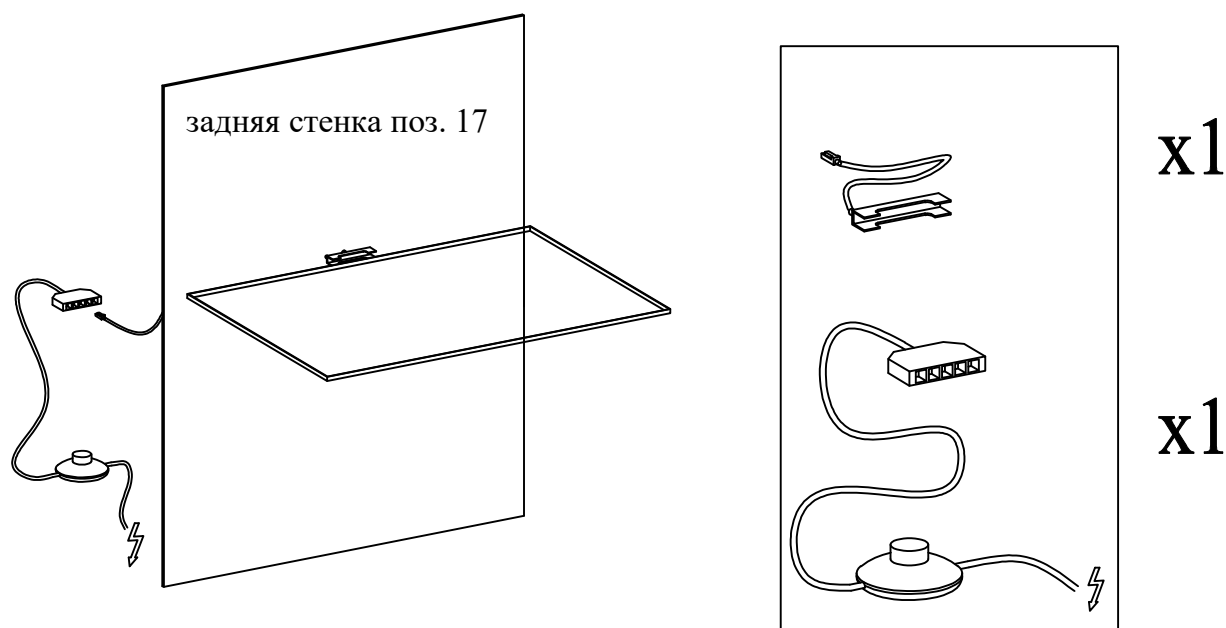
2.3 Прикрепите стенки задние из ДВП к собранному корпусу, используя гвозди по краям стенок задних, шурупы 3.5x16 с прямоугольными шайбами - на стыках стенок задних шкафа с витриной. Шурупы или гвозди должны находиться на расстоянии примерно 15 см друг от друга. Перед выполнением этой операции убедитесь, что корпус шкафа не перекошен, измерив его по двум диагоналям.

2.4 Установите изделие на место пользования.

2.5 Уложите полку на полкодержатели, вставьте выдвижной ящик, навесьте и отрегулируйте двери, прикрепите ручки к дверям и выдвижному ящику. Для крепления ручки к дверям поз. 15 используйте втулки между винтом для крепления ручки и стеклом.

2.5 На двери шкафа с витриной, в местах ее соприкосновения с корпусом, приклейте самоклеящиеся амортизаторы (служат для предотвращения износа деталей).

Схема установки светильника



- 1 Проденьте провод с клипсой светильника сквозь отверстие в задней стенке поз. 17 шкафа с витриной, расположенное напротив стеклянной полки
- 2 Присоедините провод светильника к разветвителю
- 3 Включите питание